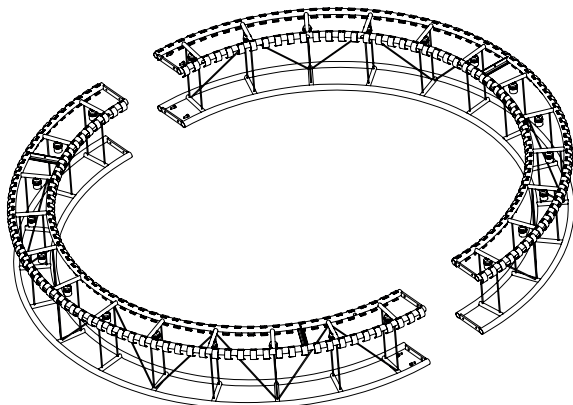


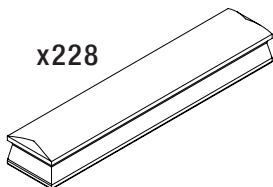
## Part 2

x1



## Part 3

x228



### CARACTERÍSTICAS TÉCNICAS/ TECHNICAL CHARACTERISTICS/ CARACTÉRISTIQUES TECHNIQUES

**Peso/ Weight/ Poids** (Sin embalaje/ Unpacked/ Sans emballage): 330 kg / 728 lb

**La longitud del cable eléctrico/ The electric wire length/ Longueur du fil électrique:** 4 m / 157,5"

**Portalámparas/ Bulbholder/ Douille:** E27

**Fuente de luz recomendada / Recommended Light Source / Source de lumière recommandée:**

(no incluida/ not included/ non incluse)

**24 x Bombilla LED/ LED Bulb/ Ampoule LED:** 15 W

**Pot.max./ 12 W**

**Alt. máx./ Max. hgt./ Hteur. max.:** 155 mm / 6.1"

**Tensión de entrada/ Input voltage/ Voltage d'alimentation:**

(Según destino/ According to destination/ Selon la destination)

100-230Vac. 50Hz / 60Hz

**Normativa/ Regulations/ Règles:**

CE IP 20 Clase 1

UNE-EN 60598; UNE-EN 55015; UNE-EN 60529

### MANTENIMIENTO

Limpiar con un paño suave. No utilizar productos amoniacales, disolventes o abrasivos.

De acuerdo con la legislación vigente, la garantía de este producto es de tres años a partir de la fecha de suministro. La información técnica facilitada por Santa & Cole en cuanto a dimensiones, materiales y características, puede ser modificada sin previo aviso. Asimismo es necesario conservar las instrucciones de montaje para su futuro.

### MAINTENANCE

Clean with a smooth cloth. Do not use ammonia products, solvents or abrasives.

Pursuant to the legislation in force, this product is guaranteed for three years starting from the date of purchase. The technical information supplied by Santa & Cole in relation to dimensions, materials and characteristics may be modified without prior notice. It is also necessary to keep the assembly instructions for future maintenance.

### ENTRETIEN

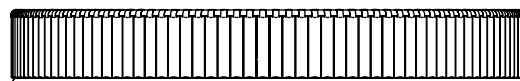
Nettoyer avec un chiffon doux. Ne pas utiliser de l'ammoniaque, des solvants ou des abrasifs.

Selon la législation actuelle, la garantie de ce produit est de trois ans à compter de la date de livraison. Les informations techniques fournies par Santa & Cole sur les dimensions, les matériaux et les caractéristiques peuvent être modifiées sans préavis. Il est également nécessaire de conserver les instructions de montage pour l'entretien futur.

# ESTADIO 250 MIGUEL MILÁ

Estructura / Structure / Structure

01



[www.santacole.com](http://www.santacole.com)

### INSTRUCCIONES DE SEGURIDAD

Lámpara apta sólo para uso interior. Temperatura ambiente 25°C.

La lámpara pesa: **330 Kg / 728 lb**; asegure la resistencia del techo.

No coloque la lámpara en superficies húmedas ni que presenten conductividad eléctrica.

Las conexiones eléctricas deben realizarse por personal especializado.

Utilice siempre la fuente de luz recomendada o equivalente.

Una vez montada y conectada a la red eléctrica, no la cubra.

Antes de sustituir la fuente de luz asegúrese de que la lámpara está desconectada de la red y fría al tacto.

Si el cable o cordón eléctrico está dañado, debe sustituirse exclusivamente por el fabricante, su servicio técnico o una persona de cualificación equivalente con objeto de evitar cualquier riesgo.

El fabricante no se hace responsable del uso indebido del producto.

Asegúrese de que el techo pueda soportar un mínimo de 5 veces el peso indicado de la lámpara.

Asegúrese de que el anclaje suministrado sea viable para su techo. Preste atención a que los elementos de Fischer estén instalados correctamente.

Por motivos de seguridad, antes de instalar la luminaria lea atentamente las instrucciones de montaje.

### SAFETY INSTRUCTIONS

Lamp suitable only for indoor use. Room temperature 25°C.

The lamp weighs: **330 Kg / 728 lb**; check the roof strength.

Do not place the light source on damp surfaces or those with electric conductivity.

The electric connections must be carried out by specialized personnel.

Always use the recommended light source or equivalent.

Do not cover once assembled and connected to the mains.

Before replacing the light source, ensure that it is disconnected from the mains and cold to the touch.

If this electric wire or cord is damaged, it should be replaced exclusively by the manufacturer, its technical service or someone with an equivalent qualification in order to avoid any risk.

The manufacturer is not responsible for improper use of the product.

Make sure that ceiling can support minimum 5 times indicated weight of the lamp.

Make sure that anchoring ministrated is viable for your ceiling. Pay attention that Fischer elements are correctly installed.

For safety reason, before installing the luminaire read carefully the assembly instructions.

### CONSIGNES DE SECURITE

Lampe appropriée pour une utilisation en intérieur uniquement. Température ambiante 25°C.

Le lampe pèse: **330 Kg / 728 lb**; vérifier la solidité du toit.

Ne placez pas la lampe sur des surfaces mouillées ou qui présentent une conductivité électrique.

Les connexions électriques doivent être effectuées par du personnel qualifié.

Toujours utiliser la source de lumière recommandée ou équivalent.

Une fois installée et branchée sur le secteur, ne pas couvrir.

Avant de remplacer la source de lumière, assurez-vous que la luminare est déconnectée du secteur et froide au toucher.

Si le câble ou le cordon est endommagé, il doit être remplacé exclusivement par le fabricant, son agent technique ou toute autre personne qualifiée afin d'éviter tout risque.

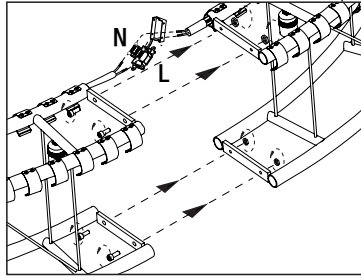
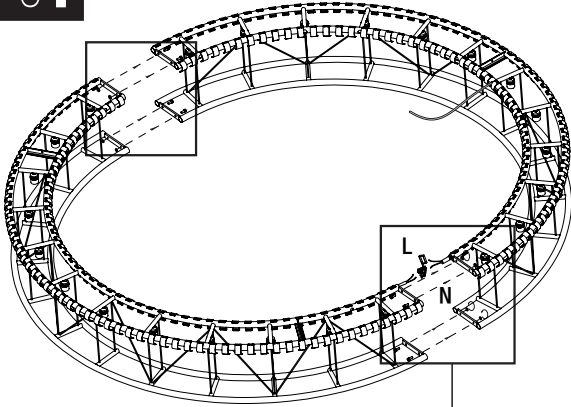
Le fabricant n'est pas responsable de la mauvaise utilisation du produit.

Assurez-vous que le plafond peut supporter au moins 5 fois le poids indiqué de la lampe.

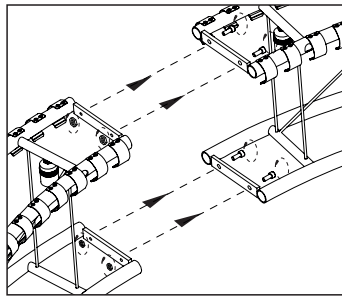
Assurez-vous que l'ancrage suspendu est viable pour votre plafond. Veillez à ce que les éléments Fischer soient correctement installés.

Pour des raisons de sécurité, avant d'installer le luminaire, lisez attentivement les instructions de montage.

01

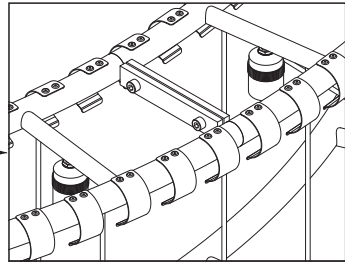


01.1



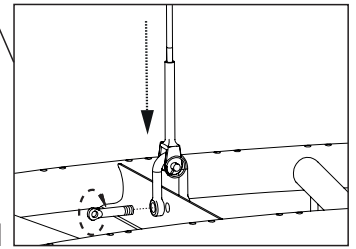
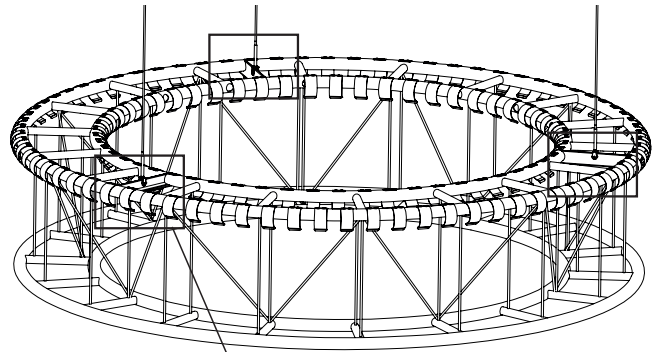
01.2

01.3

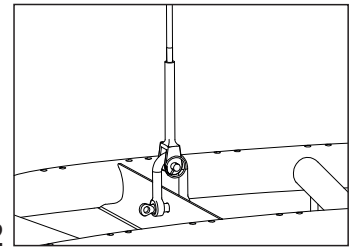


02

Ensamblar PARTE 1 sólo con PARTE 2 /  
Assemble PART 1 only with PART 2 /  
Assembler PARTIE 1 seulement avec PARTIE 2



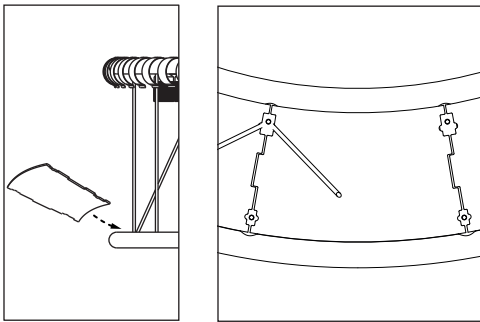
02.1



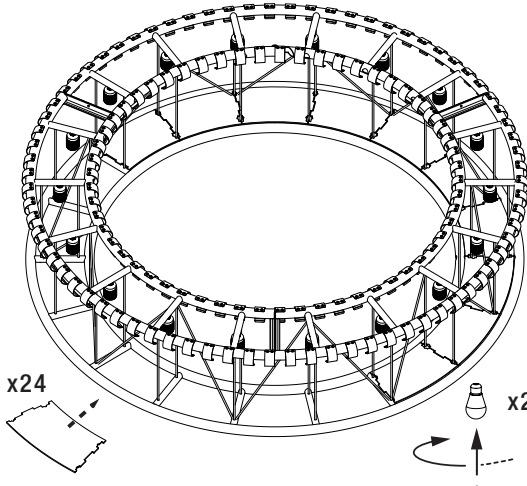
02.2

03

Montar con la cara mate hacia abajo /  
Mount with the matt surface facing down /  
Monter avec la surface mate vers le bas.



Posición correcta /  
Correct position /  
Position correcte /

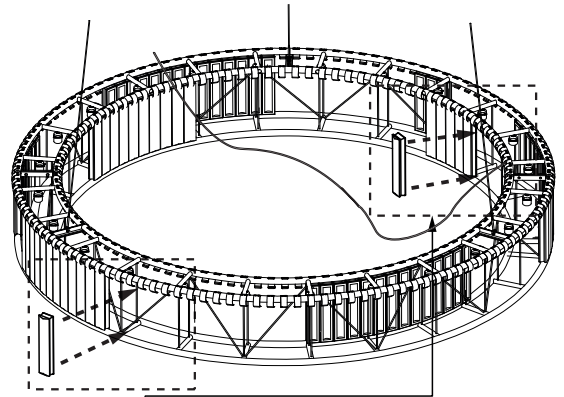


x24

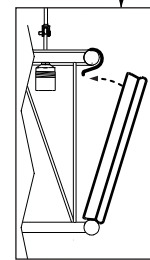
x24

04

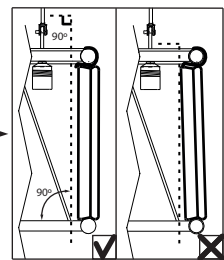
Ensamblar PARTE 1 sólo con PARTE 3 /  
Assemble PART 1 only with PART 3 /  
Assembler PARTIE 1 seulement avec PARTIE 3



03.1

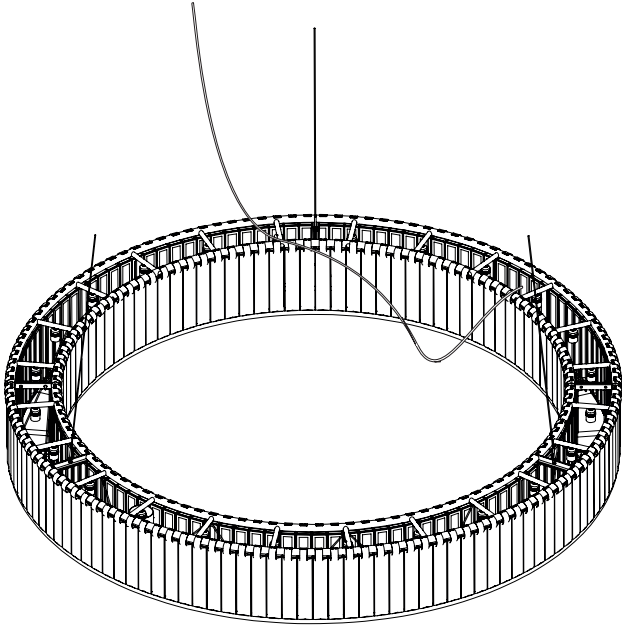


03.2



PORTE 3 / PART 3 / PARTIE 3

Montar según distribución de pesos /  
Assemble as shown on drawing /  
Monter selon distribution de poids.



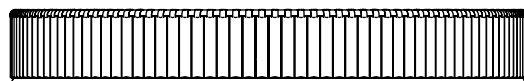
# ESTADIO 1

## SOPORTE

### 105 / 150 / 250

## MIGUEL MILÁ

Sistema de suspensión 1 Soporte /  
Hanging system 1 Support /  
Système de suspension 1 Support  
( PART 1)



[www.santacole.com](http://www.santacole.com)

#### CARACTERÍSTICAS TÉCNICAS / TECHNICAL CHARACTERISTICS / CARACTÉRISTIQUES TECHNIQUES

**Peso / Weight / Poids :** 4 kg / 8.8 lb

**Peso / Weight/ Poids** (Sin embalaje/ Unpacked/ Sans emballage): 93 kg / 205 lb

**La longitud del cable eléctrico/ The electric wire length/ Longueur du fil électrique:** 4m / 157.5"

**Portalámparas/ Bulbholder/ Douille:** E27

**Fuente de luz recomendada / Recommended Light Source / Source de lumière recommandée:**

(no incluida/ not included/ non incluse)

**12 x Bombilla LED/ LED Bulb/ Ampoule LED:** 12 W

**Pot.max./ Max.power/ Puissance max.:** 12 W

**Alt. máx./ Max. hgt./ Hteur. max.:** 155 mm / 6.1"

**Tensión de entrada/ Input voltage/ Voltage d'alimentation:**

(Según destino/ According to destination/ Selon la destination)

100-230Vac. 50Hz / 60Hz

**Normativa/ Regulations/ Règles:**

CE  IP 20 Clase 1

UNE-EN 60598; UNE-EN 55015; UNE-EN 60529

#### MANTENIMIENTO

Limpiar con un paño suave. No utilizar productos amoniacales, disolventes, abrasivos, etc.

*De acuerdo con la legislación vigente, la garantía de este producto es de tres años a partir de la fecha de*

*compra. La información técnica facilitada por Santa & Cole en cuanto a dimensiones, materiales y características, puede ser modificada sin previo aviso. Asimismo es necesario conservar las Instrucciones de montaje para su futuro mantenimiento.*

#### MAINTENANCE

Clean with a smooth cloth. Do not use ammonia products, solvents, abrasives, etc.

*Pursuant to the legislation in force, this product is guaranteed for three years starting from the date of purchase. The technical information supplied by Santa & Cole in relation to dimensions, materials and characteristics may be modified without prior notice. It is also necessary to keep the Assembly instructions for future maintenance.*

#### ENTRETIEN

Nettoyer avec un chiffon doux. Ne pas utiliser de l'ammoniaque, des solvants, des abrasifs, etc.

*En vertu de la législation en vigueur, la garantie de ce produit est de trois ans à compter de la date d'achat. Les informations techniques fournies par Santa & Cole sur les dimensions, les matériaux et les caractéristiques peuvent être modifiées sans préavis. Il est également nécessaire de conserver les instructions de montage pour l'entretien futur.*

#### INSTRUCCIONES DE SEGURIDAD

Sistema de suspensión apto sólo para uso interior. Temperatura ambiente 25°C.

No coloque el sistema de suspensión en superficies húmedas ni que presenten conductividad eléctrica.

Las conexiones eléctricas deben realizarse por personal especializado.

Esta lámpara debe montarse o suspenderse independientemente de la caja de salida (Outlet Box).

La lámpara pesa **ESTADIO 250 : 330kg / 728 lb ; ESTADIO 150 : 158 kg / 348 lb ; ESTADIO 105 : 93kg / 205 lb** ; asegure la resistencia del techo.

Una vez montada y conectada a la red eléctrica, no la cubra.

Si el cable o cordón eléctrico está dañado, debe sustituirse exclusivamente por el fabricante, su servicio técnico o una persona de cualificación equivalente con objeto de evitar cualquier riesgo.

El fabricante no se hace responsable del uso indebido del producto.

#### SAFETY INSTRUCTIONS

Hanging system suitable only for indoor use. Room temperature 25°C.

Do not place the hanging system on damp surfaces or those with electric conductivity.

The electric connections must be carried out by specialized personnel.

This lamp must be mounted or supported independently of an Outlet Box.

The lamp weighs **ESTADIO 250: 330kg / 728 lb ; ESTADIO 150 : 158 kg / 348 lb ; ESTADIO 105 : 93kg / 205 lb** ; check the roof strength.

Do not cover once assembled and connected to the mains.

If this electric wire or cord is damaged, it should be replaced exclusively by the manufacturer, its technical service or someone with an equivalent qualification in order to avoid any risk.

The manufacturer is not responsible for improper use of the product.

#### CONSIGNES DE SECURITE

Système de suspension adapté pour une utilisation en intérieur. Température ambiante 25°C.

Ne placez pas la lampe sur des surfaces mouillées ou qui présentent une conductivité électrique.

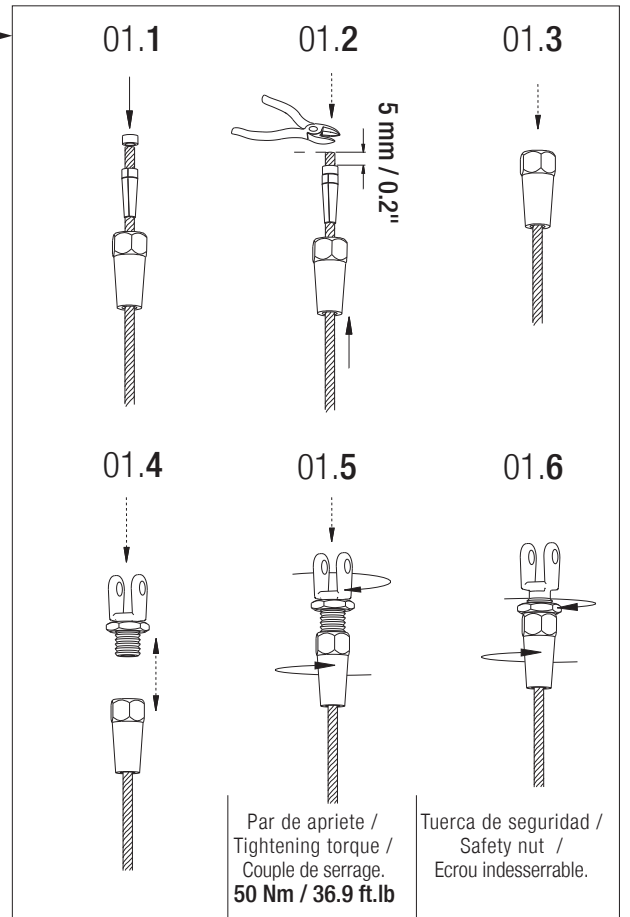
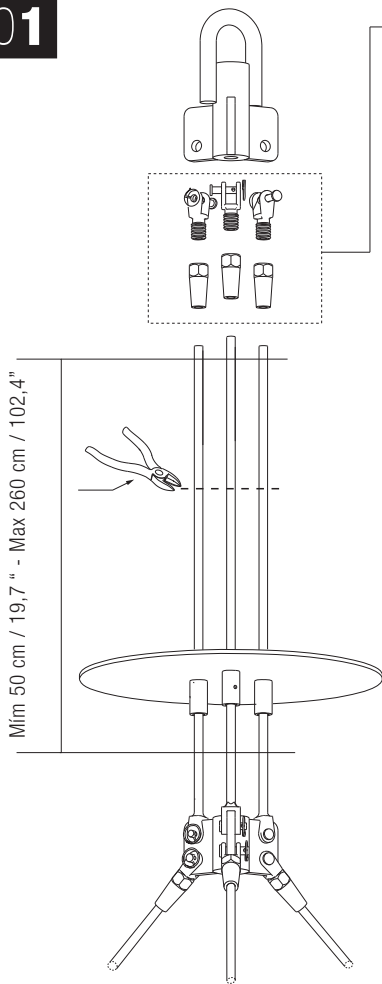
Les connexions électriques doivent être effectuées par du personnel qualifié.

Ce lampe doit être monté ou soutenu indépendamment d'une boîte de sortie (Outlet Box).

La lampe pèse **ESTADIO 250 : 330kg / 728 lb ; ESTADIO 150 : 158 kg / 348 lb ; ESTADIO 105 : 93kg / 205 lb** ; vérifiez la solidité du toit.

Une fois installée et branchée sur le secteur, ne pas couvrir.

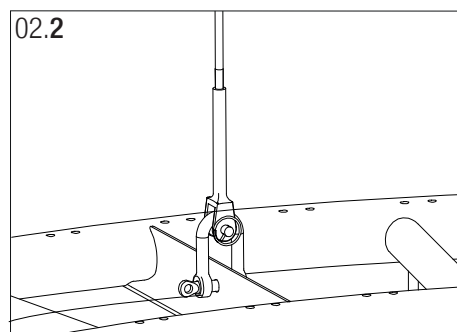
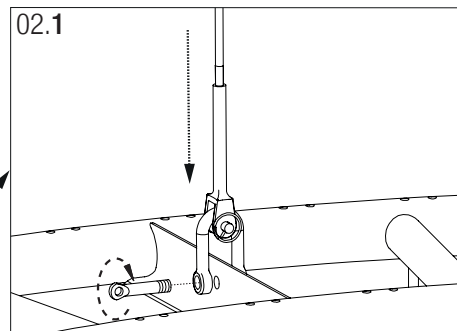
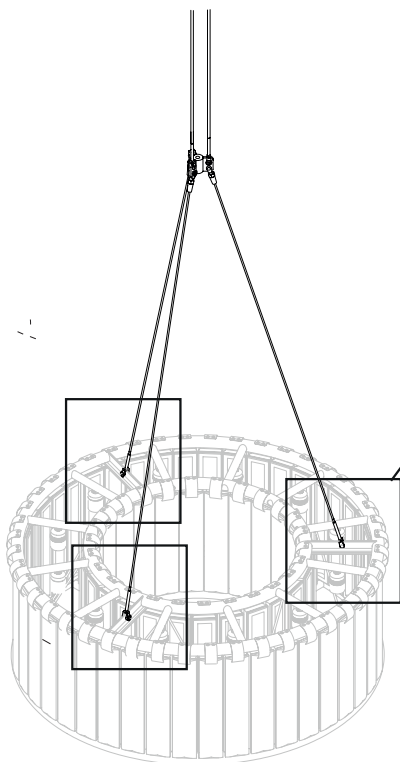
Si le câble ou le cordon est endommagé, il doit être remplacé exclusivement par le fabricant, son agent technique ou toute autre personne qualifiée afin d'éviter tout risque.

**01**

Las mordazas no deben reusarse /  
Do not reuse jaws /  
L'accouplement à serrage ne doit pas être réutilisé.

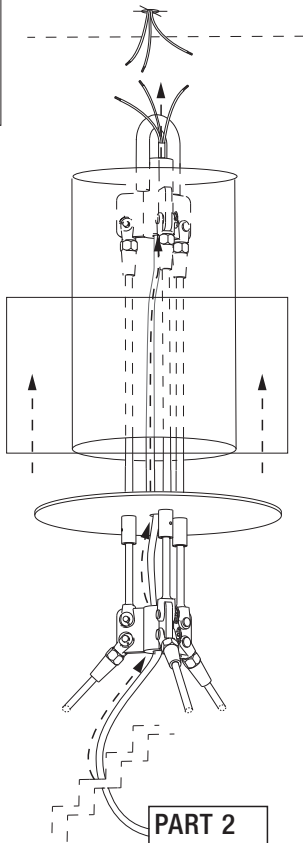
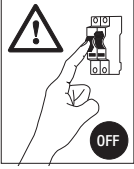
**02**

Ensamblar PARTE 1 sólo con PARTE 2 /  
Assemble PART 1 only with PART 2 /  
Assembler PARTIE 1 seulement avec PARTIE 2



03

No incluye el sistema de fijación al techo /  
Ceiling fixing system not included /  
Système de fixation au plafond non inclus.

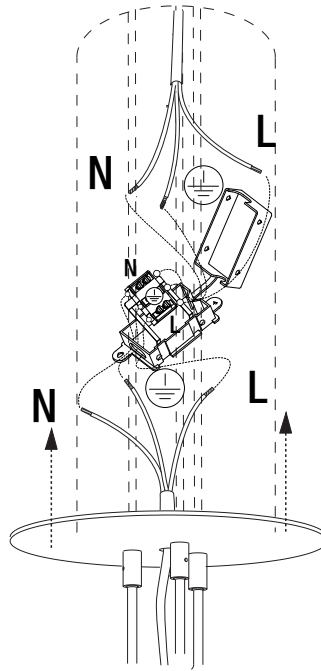


**PART 2**

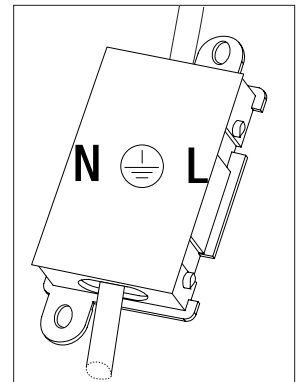
Estructura /  
Structure /  
Structure

04

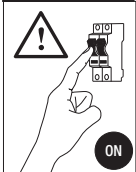
04.1



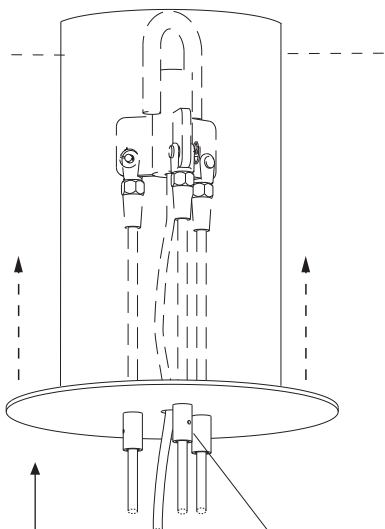
04.2



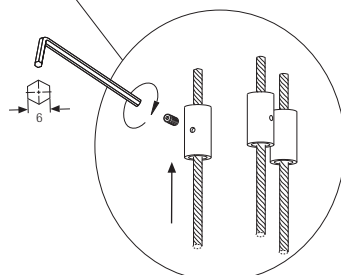
05



05.1



05.2



06

